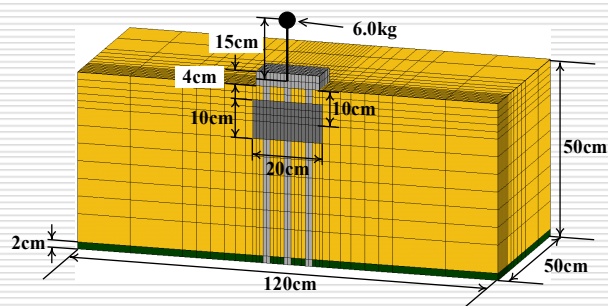


# 張 鋒 (地盤工学) 創成シミュレーション工学専攻

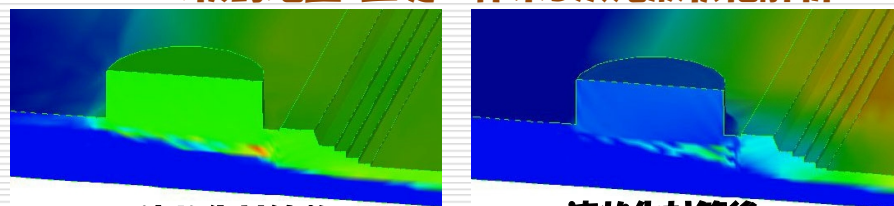
## 地盤災害抑止・抑制と社会基盤構造物の耐災性能の向上

- 地盤・基礎・上部構造物一体系動的解析手法の確立 (地盤、構造部門の壁を越えた研究)
- 巨大地震における繰返し液状化による地盤災害の予測と評価
- 水・空気・土三相系連成解析による風水害に起因する堤体・高盛土の崩壊危険度予測



**地盤の液状化・杭・上部構造物の相互作用を考慮した3次元解析を可能に！**

### 30,000 kl石油タンク耐震補強工事対策効果の検討地盤・基礎一体系3次元液状化解析



液状化対策前

液状化対策後

変位量抑制効果の検証

**海岸部や国家のエネルギー施設を液状化から守るために！ (調査と提案)**

(例) 社会基盤構造物の耐震性能評価手法の開発とその実構造物への応用